

قرار مجلس الوزراء رقم (31) لسنة 2014
بشأن النظام الإماراتي للرقابة على المصاعد الكهربائية للمباني والمنشآت

مجلس الوزراء:

- بعد الاطلاع على الدستور،
 - وعلى القانون الاتحادي رقم (1) لسنة 1972، بشأن اختصاصات الوزارات وصلاحيات الوزراء، والقوانين المعدلة له،
 - وعلى القانون الاتحادي رقم (28) لسنة 2001، بإنشاء هيئة الإمارات للمواصفات والمقاييس والقوانين المعدلة له،
 - وعلى قرار مجلس الوزراء رقم (22) لسنة 2004، في شأن اللائحة التنفيذية لنظام الاعتماد الوطني،
 - وبناءً على موافقة مجلس الوزراء،
- قرر:**

المادة (1)

التعريف

في تطبيق أحكام هذا النظام، يقصد بالكلمات والعبارات التالية المعاني المبينة قرين كل منها ما لم يدل سياق النص على غير ذلك:

| | | |
|---------------|---|---|
| الدولة | : | الإمارات العربية المتحدة. |
| الهيئة | : | هيئة الإمارات للمواصفات والمقاييس. |
| المجلس | : | مجلس إدارة الهيئة. |
| المدير العام | : | مدير عام الهيئة. |
| الجهة المختصة | : | الجهة الاتحادية أو المحلية المختصة بتطبيق أحكام هذا النظام. |
| جهة الفحص | : | أي شركة أو مؤسسة فردية معتمدة وفقاً لنظام الاعتماد الوطني للقيام بإجراء قياس واختبار وفحص ومعايرة المصعد الكهربائي قبل وضعه تحت الاستخدام العام أو أثناء الاختبارات الدورية، وإصدار شهادة |

- الفحص بالمتطلبات المحددة في النظام والموصفات ذات العلاقة.
- المواصفة القياسية : وثيقة تحدد صفات المادة أو السلعة أو الخدمة أو كل ما يخضع للقياس أو أوصاف أو خصائص أو مستوى جودة أو أبعاد أو مقاييس أو شروط سلامة وأمان أي منها، تتضمن المصطلحات والرموز وطرق الاختبار وأخذ العينات والتغليف وبطاقة البيان والعلامات.
- المواصفة القياسية المعتمدة : المواصفة القياسية الإماراتية التي تعتمد عليها الهيئة، ويشار لها بعبارة مواصفة قياسية لدولة الإمارات العربية المتحدة ويرمز لها بـ (م ق/ إ ع م) أو (UAE.S).
- المواصفة القياسية الإلزامية (اللوائح الفنية) : المواصفة القياسية التي يكون تطبيقها إلزامياً بقرار من مجلس الوزراء.
- شهادة المطابقة : الشهادة الصادرة عن الهيئة أو الجهة المعتمدة من الهيئة، والتي تؤكد مطابقة المنتج لمتطلبات المواصفة القياسية المعتمدة أو المواصفة القياسية الإلزامية.
- المزود : المصنع أو الناقل أو المجمع أو الوكيل أو المخزن للمنتج أو أي موزع رئيسي أو فرعي يكون لنشاطه أثر على خصائص المنتج أو أي ممثل تجاري أو قانوني يكون مسؤولاً عن استيراد وتركيب وتشغيل المنتج الخاضع لأحكام النظام، والذي يزاول نشاطه من خلال شركة أو مؤسسة فردية مرخص لها في الدولة.
- المنتج : المصعد الكهربائي أو أي من أجزائه.
- المصعد الكهربائي : وسيلة رافعة تتألف من مركبة تسير على سلك حركة رأسية أو مائلة عن الخط الرأسي بما لا يزيد على 15 درجة، تستخدم لنقل الأفراد أو البضائع أو كلاهما معاً في المباني والمنشآت متعددة الطوابق.
- جهة الصيانة : أي شركة أو مؤسسة فردية مرخص لها بمزاولة نشاط صيانة المصاعد الكهربائية، ومؤهلة للقيام بذلك وفقاً للاشتراطات التي تصدرها الهيئة بهذا الشأن.

المالك : مالك المبنى أو المنشأة، التي يوجد فيها المصعد الكهربائي، أو من يمثله.

التحقق من المطابقة : استيفاء المصعد الكهربائي لمتطلبات النظام، المحددة في اللوائح الفنية أو المواصفات القياسية، والتي تشمل إجراءات أخذ العينات والاختبار والتفتيش والتقييم والتحقق وضمان المطابقة والتسجيل والإقرار وكذلك أية إجراءات أخرى ذات علاقة.

نظام تقويم المطابقة : النظام الصادر عن المجلس، والذي يُعنى بالتحقق من استيفاء المنتج الإماراتي (إيكاس) للمتطلبات المحددة للمواصفات القياسية المعتمدة بشكل مباشر أو غير مباشر من خلال إجراءات محددة تقوم بها الهيئة كالفحص أو الاختبار أو المعايرة أو منح شهادات المطابقة.

المادة (2)

نطاق التطبيق

- أ. تسري أحكام هذا النظام على ما يأتي:
1. المصاعد الكهربائية المعدة للاستخدام العام في المباني والمنشآت.
 2. مكونات السلامة للمصاعد الكهربائية المبيّنة في الملحق رقم (3) المرفق بهذا النظام.
- ب. تستثنى من تطبيق أحكام هذا النظام، ما يأتي:
1. المصاعد الكابلية (التلفريكات)، والسكك الحديدية شديدة الانحدار الخاصة بالنقل العام أو الخاص.
 2. المصاعد الخاصة بالأغراض العسكرية أو الأمنية.
 3. المصاعد الخاصة بالمناجم.
 4. الآلات الرافعة المعدة لرفع الأفراد أو البضائع أو كلاهما معاً في مواقع التشييد والبناء.
 5. المصاعد ذات السرعة المقننة التي تساوي أو تقل عن (0.15) متر/ ثانية.

المادة (3) التزامات المزود

يجب على المزود الالتزام بالآتي:

- أ. استيفاء متطلبات نظام تقويم المطابقة الاماراتي (إيكاس) للمساعد الكهربائية ولمكونات السلامة بالمساعد الكهربائية وفقاً لما تصدره الهيئة بهذا الشأن.
- ب. القيام بإبلاغ الجهة المختصة عن المساعد الكهربائية التي تم الانتهاء من تركيبها وتجهيزها لوضعها تحت الاستخدام العام لغايات إخضاعها للفحوصات والاختبارات الواردة في النظام.
- ج. توفير كافة الإمكانيات والموارد المتاحة اللازمة أمام جهات الفحص لتسهيل إجراءات الفحص والاختبار على المساعد الكهربائية.
- د. تقديم كافة الوثائق الفنية والشهادات والمعلومات الموثقة التي تثبت مطابقة المساعد الكهربائية ومكونات السلامة بالمساعد الكهربائية لمتطلبات النظام، وذلك وفقاً لما هو مبين في الملحق رقم (2) المرفق بهذا النظام.
- هـ. أي متطلبات أخرى تحددها الجهات المختصة.

المادة (4) التزامات جهة الفحص

يجب على جهة الفحص الالتزام بالآتي:

- أ. استيفاء متطلبات الاعتماد وفقاً لقرار مجلس الوزراء رقم (22) لسنة 2004 بشأن اللائحة التنفيذية لنظام الاعتماد الوطني ومتطلبات المواصفة القياسية (UAE.S ISO 17020)، ومتطلبات المواصفة القياسية الإلزامية (UAE.S GSO 732-11) الخاصة باعتماد جهات الفحص.
- ب. رفع تقرير عن صلاحية المصعد الكهربائي إلى الجهة المختصة قبل وضعه للاستخدام العام، على أن يتضمن التقرير نتائج كافة الفحوصات والاختبارات التي قامت بها جهة الفحص على المصعد الكهربائي بعد تركيبه.

- ج. إجراء كافة الفحوصات والاختبارات الدورية على المصعد الكهربائي، ورفع تقرير بنتائج هذه الفحوصات والاختبارات إلى الجهة المختصة.
- د. الاحتفاظ بنسخة من المخططات الكهربائية لدوائر التحكم، والتشغيل الخاصة بالمصعد الكهربائي.
- هـ. التعاون التام مع المالك والجهة المختصة والمزود فيما يتعلق بكافة الأعمال المناطة بها.
- و. أي متطلبات أخرى تحددها الجهات المختصة.

المادة (5)

التزامات جهة الصيانة

يجب على جهة الصيانة الالتزام بالآتي:

- أ. الاحتفاظ بسجل خاص لكل مصعد كهربائي يتم تنفيذ أعمال الصيانة له، على أن يتضمن ما يأتي:
1. تقرير عن أعمال الصيانة التي تم تأديتها، وقطع الغيار والأجزاء التي تم استبدالها أو إضافتها للمصعد.
 2. الشكاوى الواردة من أي مستخدم للمصعد الكهربائي.
- ب. القيام بإبلاغ الجهة المختصة والمالك عن المصعد الذي يشكل خطورة عند استخدامه، وذلك لإخراجه من الخدمة إلى حين إجراء أعمال الصيانة الضرورية له.
- ج. القيام بإبلاغ الجهة المختصة عن المصاعد الكهربائية التي تم إجراء أعمال صيانة جوهرية عليها، لإعادة فحصها وإصدار شهادة المطابقة لها قبل إعادة وضعها تحت الاستخدام.
- د. أي متطلبات أخرى تحددها الجهات المختصة.

المادة (6) التزامات المالك

يجب على المالك الالتزام بالآتي:

- أ. القيام بمطابقة أبعاد آبار المصاعد الكهربائية وغرف ماكنات المصاعد لمتطلبات النظام والمواصفات القياسية المعتمدة المبينة في الملحق رقم (7) المرفق بهذا النظام.
- ب. التعاقد مع جهة الصيانة طويلة فترة استخدامه.
- ج. القيام بتعبئة نموذج طلب تسجيل مصعد كهربائي مركب وفقاً لما هو مبين في النموذج (D) من المواصفة القياسية الإلزامية (UAE.S GSO 732-11)، وتقديمه للجهة المختصة.
- د. أي متطلبات أخرى تحددها الجهات المختصة.

المادة (7)

متطلبات السلامة للمصعد الكهربائي

يجب أن يصمم ويصنع المصعد الكهربائي ومكونات السلامة فيه وفقاً لمتطلبات السلامة للمصعد الكهربائي المبينة في الملحق رقم (2) المرفق بهذا النظام.

المادة (8)

البيانات الإيضاحية

يشترط في البيانات الإيضاحية الخاصة بالمصاعد الكهربائية الآتي:

- أ. استيفاء متطلبات المواصفة القياسية المعتمدة (UAE.S EN 81-1) والخاصة بقواعد السلامة لتركيبات وإنشاء المصاعد.
- ب. أن تكون مكتوبة باللغتين العربية والانجليزية ومبينة بشكل واضح بحيث تسهل قراءتها، ومثبتة بطريقة يصعب إزالتها.
- ج. ألا تكون الصور والعبارات المستخدمة داخل المصاعد الكهربائية، مخالفة للنظام العام والآداب العامة والقيم الإسلامية السائدة في الدولة.

المادة (9)

كتيب الإرشادات

يجب أن يكون كل مصعد كهربائي ومكونات السلامة للمصعد الكهربائي المبيّنة في الملحق رقم (3) المرفق بهذا النظام مصحوبة بكتيب إرشادات باللغتين العربية والإنجليزية.

المادة (10)

مصعد الإطفاء والانتقاذ

- أ. يجب أن تزود كافة المباني والمنشآت العالية التي يزيد ارتفاعها عن (23) متراً عن منسوب سطح الأرض من جهة المدخل الرئيسي لها بمصعد واحد على الأقل لرجال الإطفاء والانتقاذ، أو وفقاً لما تحدده لوائح الإدارة العامة للدفاع المدني في الدولة.
- ب. يجب على المزود والمالك الالتزام بالتعليمات والقرارات الصادرة عن الإدارة العامة للدفاع المدني فيما يتعلق بمواصفات مصعد الإطفاء والانتقاذ.
- ج. يجب أن يخضع المصعد الكهربائي أثناء حوادث الحريق، وحالات الطوارئ الأخرى لمتطلبات المواصفتين القياسيتين المعتمدتين (UAE.S EN 81-72) و(UAE.S EN 81-73)، والواردتين في الملحق رقم (7) المرفق بهذا النظام.

المادة (11)

التحقق من المطابقة

- أ. يجب أن تستوفي المصاعد الكهربائية ومكونات السلامة بالمصاعد الكهربائية، المتطلبات الأساسية الواردة في أي من المواصفات القياسية المعتمدة المبيّنة في الملحق رقم (7)، والمتطلبات الأساسية للصحة والسلامة المبيّنة في الملحق رقم (2) المرفقين بهذا النظام، وذلك عند إجراء أي من الاختبارات الإلزامية.
- ب. تقوم الجهة المختصة بما يأتي:

1. المصادقة على المخططات الهندسية للمبنى أو المنشأة الخاصة بأبعاد المصعد الكهربائي حسب المتطلبات القياسية الواردة بالمواصفتين القياسيتين الإلزاميتين

رقم (7) المرفق بهذا النظام. (UAE.S ISO 4190-1) و(UAE.S ISO 4190-2)، الوارديتين في الملحق

2. فحص الملف الفني للمصعد الكهربائي، وكافة وثائق الفحص وشهادات الاختبارات التي يتضمنها تقرير الصلاحية، للتأكد من أنها تطابق كافة المتطلبات الواردة بال مواصفة القياسية الإلزامية (UAE.S EN81-1)، كما هو مبين في الملحقين رقم (4) و(5) المرفقين بهذا النظام.

ج. بعد الانتهاء من تركيب المصعد الكهربائي، وقبل وضعه تحت الاستخدام العام يتم اخضاعه للاختبارات والفحوصات المشار إليها في المواصفتين القياسيتين المعتمدتين (UAE.S GSO 254) و(UAE.S EN81-1)، الوارديتين في الملحق رقم (7) المرفق بهذا النظام.

د. لا يوضع أي مصعد كهربائي تحت الاستخدام العام إلا بعد الحصول على شهادة مطابقة صادرة عن الجهة المختصة بناء على تقرير صلاحية صادر من جهة الفحص، ويتم تجديد شهادة المطابقة سنوياً بعد إجراء كافة الفحوصات والاختبارات الدورية المشار إليها في المادة (13) من هذا النظام، وتوضع نسخة عن شهادة المطابقة سارية المفعول داخل عربة المصعد الكهربائي مبين فيها مدة الصلاحية.

المادة (12)

الصيانة الدورية

- أ. يجب أن تتوفر في المصاعد الكهربائية المتطلبات العامة المشار إليها بالمواصفة القياسية الإلزامية (UAE GSO 298) المبينة في الملحق رقم (7) المرفق بهذا النظام.
- ب. في الحالات التي يتم فيها العثور على قطع تالفة خلال عملية الصيانة الدورية، فإنه يجب استبدالها أو إصلاحها، إن أمكن، على أن يتم تنفيذ جميع تلك العمليات وفقاً للمواصفة القياسية المعتمدة (UAE.S GSO 255-7) المبينة في الملحق رقم (7) المرفق بهذا النظام.

المادة (13)

الفحوصات والاختبارات الدورية

- أ. يجب أن تتوفر في الفحوصات والاختبارات الدورية للمصعد الكهربائي الموجود في الخدمة، كافة الاشتراطات الواردة في المواصفة القياسية المعتمدة (UAE.S.255-7) والمواصفة القياسية الإلزامية (UAE.S.EN 81-1) المبينتين في الملحق رقم (7) المرفق بهذا النظام، وذلك فيما يتعلق بجهاز الأمان والمصدات والأجهزة الأخرى التي لا تعمل أثناء التشغيل العادي للمصعد، على ألا تتطابق هذه الاشتراطات مع الاشتراطات الواجب توفرها في الفحوصات والاختبارات التي تجري على المصعد الكهربائي قبل وضعه تحت الاستخدام العام.
- ب. يجب ألا يؤدي تكرار الفحوصات والاختبارات الدورية إلى إلحاق أي أضرار بالمصعد الكهربائي، أو بمكونات السلامة فيه.
- ج. يجب أن تقوم جهة الفحص بإجراء الفحوصات والاختبارات الخاصة بالمواصفة القياسية المعتمدة (UAE.S GSO 255-7) المبينة في الملحق رقم (7) المرفق بهذا النظام، مرة على الأقل كل سنة.

المادة (14)

المخالفات والجزاءات

- أ. في حال تم ضبط أي مخالفة لأحكام هذا النظام فعلى الهيئة أو الجهة المختصة، بحسب الأحوال، اتخاذ الإجراءات اللازمة لإزالة هذه المخالفة والآثار المترتبة عليها، ولها في سبيل ذلك:
1. وقف استخدام المصعد الكهربائي الذي يشكل خطورة للمستخدم.
 2. تكليف الجهة المخالفة بتصويب وضع المصعد الكهربائي خلال مدة زمنية تحددها الهيئة أو الجهة المختصة بحسب الأحوال.
 3. تكليف الجهة المخالفة بسحب المنتج أو التحوط عليه أو إعادته إلى بلد المنشأ أو إتلافه، خلال المدة الزمنية التي تحددها الهيئة أو الجهة المختصة بحسب الأحوال.

- ب. دون الإخلال بأي عقوبة أشد تنص عليها التشريعات السارية، يعاقب كل من يخالف أحكام هذا النظام بالعقوبات المنصوص عليها في القانون الاتحادي رقم (28) لسنة 2001، بشأن إنشاء هيئة الإمارات للمواصفات والمقاييس والقوانين المعدلة له.
- ج. للهيئة الحق في اتخاذ الإجراءات المناسبة بحق المنتجات التي لا تتطابق مع أحكام هذا النظام، بما في ذلك سحب أو إلغاء شهادة المطابقة للمنتجات المخالفة، وإزالة المنتجات غير المطابقة من السوق.

المادة (15)

أحكام ختامية

1. لأغراض تنفيذ أحكام هذا النظام، تعتبر المواصفات القياسية المعتمدة والمبيّنة في الملحق رقم (7) المرفق بهذا النظام، مواصفات قياسية إلزامية التطبيق في الدولة.
2. تقوم الهيئة بإعداد الإجراءات اللازمة لتنفيذ أحكام هذا النظام، ولها تفويض أي من الجهات المختصة للرقابة على المنتجات الخاضعة لأحكامه، وذلك تحت إشرافها.
3. تقوم الهيئة بإصدار الاشتراطات والمتطلبات الفنية الواجب توفرها في جهة الصيانة.
4. تكون الهيئة مسؤولة عن استلام ودراسة أي طلب لتسجيل ومطابقة المنتجات المشمولة بأحكام النظام والموافقة عليها، ولها الحق في تفويض أي من الجهات المختصة لتسجيل ومطابقة هذه المنتجات.
5. تعتبر الجهة المختصة في كل إمارة مسؤولة عن مدى التزام المزود بأحكام هذا النظام، ومطابقة المنتجات للمواصفات القياسية المشار إليها في النظام، بما في ذلك عمليات التفتيش والرقابة والفحص والاختبار.
6. للمجلس اعتماد أي مواصفة قياسية أخرى لازمة لتطبيق النظام.
7. تعتبر الملاحق المرفقة بهذا النظام، بما في ذلك المصطلحات والتعاريف المبيّنة في الملحق رقم (1) والمواصفات القياسية واللوائح الفنية المعتمدة المبيّنة في الملحق رقم (7) جزءاً لا يتجزأ من أحكامه، وللمجلس تعديل أي من هذه الملاحق كلما دعت الحاجة إلى ذلك.

8. لا تحول أحكام هذا النظام دون قيام مفتشي الجهات المختصة بإجراء فحوصات واختبارات أخرى للتأكد من مطابقة المنتجات الخاضعة لأحكامه للشروط الإلزامية المنصوص عليها في القوانين واللوائح الفنية الأخرى.
9. يجب على جميع الجهات الخاضعة لأحكام هذا النظام التعاون مع مفتشي الجهات المختصة، وتزويدهم بكافة المعلومات التي يطلبونها.
10. في حال نشوء أي حالة غير مشمولة بأحكام هذا النظام أو نشأ أي خلاف حول تفسيرها أو تطبيقها، فإنه يجوز للمدير العام اتخاذ ما يراه مناسباً بشأن تلك الحالة أو ذلك الخلاف.
11. لا يتم إعادة وضع المصعد الموقوف عن الخدمة بسبب خطورته للخدمة إلا بعد تصويب وضعه وأخذ موافقة الجهة المختصة.

المادة (16)

الأحكام الانتقالية

- أ. على كل من المزود وجهة الفحص وجهة الصيانة والمالك استيفاء متطلبات أحكام هذا النظام خلال سنة من تاريخ نشره في الجريدة الرسمية.
- ب. يجب على جميع الجهات المختصة تطبيق أحكام هذا النظام على كافة المصاعد الموضوعة تحت الاستخدام العام والمصاعد المركبة بعد نفاذ أحكامه.
- ج. يجب على المالك الالتزام بمتطلبات القيادة العامة للدفاع المدني المشار إليها في المادة (10) من هذا النظام، وتوفيق أوضاع المصعد طبقاً لأحكامه خلال مدة لا تزيد على سنة من تاريخ نفاذ أحكام هذا النظام.

المادة (17)

الإلغاءات

يُلغى أي نص في أي نظام آخر إلى المدى الذي يتعارض فيه وأحكام هذا النظام.

المادة (18)

النشر والسريان

يُنشر هذا النظام في الجريدة الرسمية، ويعمل به من اليوم التالي لتاريخ نشره، وعلى الجهات المعنية تنفيذ ما جاء في أحكامه.

محمد بن راشد آل مكتوم
رئيس مجلس الوزراء

صدر عنا :

بتاريخ : 26 ذي القعدة 1435هـ

الموافق : 21 سبتمبر 2014م

الملحق رقم (1)
المصطلحات الفنية والتعاريف

| م | المصطلح الفني | التعريف |
|----|---------------------------|---|
| 1 | مساحة العربة المتاحة | هي مساحة العربة مقاسة على ارتفاع 1 متر عن الأرضية غير معتبرين المقابض المتاحة لاستخدام الركاب أو الحمولات أثناء تشغيل المصعد. |
| 2 | المصدات | عبارة عن أداة مرنة تثبت عند نهاية شوط الرحلة (في حفرة بئر المصعد) وتحتوي على وسائل لتخفيف الصدمة مثل السوائل أو النوايض أو طرق أخرى مشابهة. |
| 3 | مكون السلامة (الأمان) | أحد مكونات السلامة الواردة في الملحق رقم (3) المرفق بالنظام. |
| 4 | مركبة المصعد (العربة) | جزء من المصعد مخصص لنقل الأشخاص و/ أو البضائع. |
| 5 | غرفة الماكانات | غرفة تتركب بها ماكينة المصعد وملحقاتها. |
| 6 | مصاعد لها غرفة ماكانات | المصاعد التي تحتاج إلى حجرة منفصلة لتثبيت ماكينة السحب وجهاز التحكم به . |
| 7 | مصاعد بدون غرفة | المصاعد التي لا تحتاج إلى حجرة منفصلة لتثبيت ماكينة السحب. |
| 8 | ماكينة السحب ذات تروس | الماكينة التي يتم تحويل الحركة من المولد الى محرك السحب من خلال تروس اختزال. |
| 9 | ماكينة المصعد | وحدة تشتمل على محرك يعمل على تشغيل وإيقاف مركبة المصعد. |
| 10 | ماكينة السحب عديمة التروس | نوع من ماكينات المصاعد تمر وسيلة السحب فيها فوق محركه وتشكل جزء مكمل لهيكل المحرك - وتسمى بدون تروس لعدم وجود تروس لاختزال الحركة. |
| 11 | بئر المصعد | حيز تتحرك فيه عربة المصعد وتقل الموازنة (إن وجد) أو تقل التوازن. وهذا الحيز عادة محدد بأرضية حفرة وسقف وجدران البئر. |
| 12 | حفرة بئر المصعد | جزء من بئر المصعد يقع تحت مستوى أدنى عتبة يخدمها المصعد. |

| | | |
|----|------------------------|---|
| 13 | نقل التوازن | الكتلة التي توفر الطاقة من خلال موازنة كل أو جزء من كتلة العربة. |
| 14 | نقل الموازنة | نقل أو مجموعة أثقال تعمل على موازنة ثقل المركبة مع جزء من الحمل المقنن لها. |
| 15 | الحمل المقنن | الحمل الذي تم تصميم المصعد ومعداته على أساسها والتي يمكن على أساسها ضمان عمل المصعد بشكل اعتيادي. |
| 16 | السرعة المقننة | السرعة التي تم تصميم هذا المصعد ومعداته عليها والتي يمكن على أساسها ضمان عمل المصعد بشكل اعتيادي. |
| 17 | حاکم السرعة الزائدة | جهاز يعمل على إيقاف المصعد إذا تجاوزت سرعته عن السرعة المحددة كما يعمل عند الضرورة على تشغيل جهاز الأمان. |
| 18 | مستوى التوقف | عملية ضبط دقة محاذاة أرضية العربة مع عتبة الدور الطابقي عند وقوف العربة. |
| 19 | دقة التوقف | المسافة العمودية بين عتبة عربة المصعد وعتبة الطابق عند تحميل أو تفريغ العربة. |
| 20 | إعادة ضبط مستوى التوقف | هي عملية تحدث لعربة المصعد بعد التوقف لتعمل على ضبط موقع التوقف للعربة أثناء التحميل وعدم التحميل وتحتاج أحياناً إلى حركة زائدة. |
| 21 | حامية القدم | حاجز ذو سطح رأسي ناعم يمتد من عتبة الدور الطابقي أو مدخل العربة إلى أسفل. |
| 22 | قفل كهروميكانيكي | أداة تحتوي على موصل كهربائي للباب وقفل ميكانيكي في وحدة واحدة بحيث يعتمد تشغيل كل منهما على الآخر. |
| 23 | جهاز الأمان | جهاز ميكانيكي يعمل على إيقاف المركبة أو نقل الموازنة وثباتها على سكك الحركة في حالة زيادة سرعة المصعد أثناء الهبوط أو في حالة انهيار وسائل التعليق. |

| | | |
|----|----------------------------------|---|
| 24 | لقم السكك | ملحقات تركيب بهيكل العربة أو ثقل الموازنة لضبط حركتهما على السكك. |
| 25 | سكك التوجيه | المكونات الصلبة التي تعمل على توجيه العربة وثقل الموازنة وثقل التوازن. |
| 26 | بكرة السحب | هي بكرة ذات أحاديدي على سطحها الخارجي للف حبال التعليق عليها. |
| 27 | أداة التوقف العادي | أداة أو أدوات موضوعة لإيقاف العربة تلقائياً عند أو بالقرب من عتبة الباب الطابقي المطلوب دون التأثير بعمل أداة تشغيل المركبة. |
| 28 | جهاز الأمان التدريجي | جهاز الأمان الذي يعمل على إيقاف العربة على سكك الحركة بتباطؤ معين والذي يشتمل على نظام معين لتحديد القوة المؤثرة على الصاعدة أو ثقل الموازنة أثناء عمله إلى الحدود المقبولة والمسموح بها. |
| 29 | جهاز الأمان الفوري | هو جهاز الأمان الذي يقبض العربة على السكك على الأغلب فوراً. |
| 30 | مفتاح التوقف النهائي | مفتاح للطوارئ يعمل تلقائياً على إيقاف عربة المصعد في حالة تجاوز العربة أعلى عتبة بمسافة محددة. |
| 31 | إطار هيكل المركبة | هو الإطار الحديدي الذي يحمل الصاعدة أو ثقل الموازنة وتتصل به أجهزة التعليق ويمكن أن يكون هذا الإطار جزء متكامل من الصاعدة ذاتها. |
| 32 | مصعد يعمل بطريقة السحب | مصعد تعمل حبالها على رفع العربة بمساعدة قوى الاحتكاك بين الحبال وتجاويف بكرات السحب على مكنة المصعد. |
| 33 | مصعد يعمل بطريقة الإدارة الموجبة | مصعد معلق بواسطة سلاسل أو حبال الرفع ويدار بوسائل أخرى غير الاحتكاك. |
| 34 | السلامة | منع الحوادث التي يمكن أن تؤدي إلى أي تأثير على سلامة وصحة الإنسان. |
| 35 | جهة التفتيش | جهة مستقلة خاصة معتمدة بواسطة السلطات المختصة للقيام بإجراء قياس اختبار فحص ومعايرة المصعد أو أجزائه ومقارنة ذلك |

| | | |
|----|--------------------------|--|
| | | بالمطلوبات المحددة في المواصفات ذات العلاقة. |
| 36 | اختبارات الطراز | اختبارات يلزم إجراؤها قبل توريد طراز منتج معين تشمله مواصفة قياسية ما على أساس تجاري معين، وذلك بغرض توضيح خصائص أداء ملائمة تفي بالاستخدام المطلوب هذه الاختبارات تكون ذات طابع خاص بحيث لا يلزم إعادتها بعد أن تكون قد أجريت من قبل ، ما لم تحدث أي تغييرات في مواد المنتج أو تصميمه والتي قد تغير من خصائص الأداء . |
| 37 | رأسية البئر | هي الحيز المحصور ما بين مستوى الطابق العلوي وبطن سقف البئر . |
| 38 | وضع المصعد في الخدمة | يكون ذلك فور قيام المركب بجعل المصعد جاهزاً ومتاحاً للاستخدام. |
| 39 | مركب المصعد | هو شخص بصفته الطبيعية أو القانونية والذي يتحمل مسؤولية تصميم وتصنيع وتركيب المصعد وطرحه في السوق ويثبت عليه علامة المطابقة ويستوفي قرار المطابقة الخاص بالمصعد. |
| 40 | صانع مكونات السلامة | هو الشخص بصفته الطبيعية أو القانونية والذي يتحمل مسؤولية تصميم وتصنيع مكونات السلامة ويثبت عليها علامة المطابقة ويستوفي إقرار المطابقة الخاصة بها. |
| 41 | قوة القطع الصغرى للحبل | هي ناتج ضرب مساحة المقطع العرضي لوسيلة التعليق مقاساً بالملمتر المربع مضروباً بمقاومة الشد بالنيوتن لكل ملمتر مربع ومعامل مناسب لبنية وسيلة التعليق. |
| 42 | حبل الأمان | هو الحبل المتصل بين جهاز مراقبة السرعة وجهاز الأمان على الصاعدة أو ثقل الموازنة ويعمل على تشغيل جهاز الأمان في حالة انقطاع وسائل التعليق. |
| 43 | حركة العربة غير المقصودة | حركة العربة الخارجة عن نطاق التحكم بعيداً عن مجال الطابق عندما تكون الأبواب مفتوحة ما عدا الحركة أثناء التحميل والتفريغ. |

الملحق رقم (2)
المتطلبات الأساسية للصحة والسلامة

1-2 توجيهات عامة:

| م | المتطلبات الأساسية |
|---|--|
| 1 | تتطبق التزامات المتطلبات الأساسية للصحة والسلامة فقط عند تعرض المصعد أو أحد مكونات السلامة إلى خطر عند استخدامه لما حدده من قام بتركيب المصعد أو صانع المكونات الأساسية. |
| 2 | تعد المتطلبات الأساسية للصحة والسلامة المذكورة بهذا النظام إلزامية. |
| 3 | يكون كل من صانع مكونات السلامة والقائم بتركيب المصعد ملتزمين بالتنبؤ بالأخطار التي تتطبق على منتجاتهم، ويجب أخذ ذلك بعين الاعتبار عند التصميم والإنشاء. |
| 4 | يتم طرح المصاعد حسب متطلبات هذا النظام في السوق وإدخالها في الخدمة فقط إذا لم تكن تعرض صحة وسلامة الأشخاص للخطر أو حيثما كان مناسباً سلامة الممتلكات عندما يتم تركيبها وصيانتها بشكل صحيح واستخدامها بالغرض المقصود منها. |
| 5 | يتم طرح مكونات السلامة للمصعد المشار إليها بهذا النظام وإدخالها في الخدمة فقط إذا كانت المصاعد التي ستركب بها لن تعرض صحة وسلامة الأشخاص للخطر أو حيثما كان مناسباً سلامة الممتلكات عندما يتم تركيبها وصيانتها بشكل صحيح واستخدامها في الغرض المقصود منها. |
| 6 | يجب على السلطات المختصة اتخاذ كافة الإجراءات اللازمة والضرورية للتأكد من أن الشخص المسؤول عن العمل في المبنى أو المنشأة، وكذلك الشخص المسؤول عن تركيب المصعد يقومان بتبادل المعلومات عن العمليات الصحيحة والاستخدام الآمن للمصعد. |
| 7 | عندما تكتشف السلطات المختصة أن المصعد أو مكون السلامة قد يتسبب في تعريض سلامة الأشخاص أو الممتلكات للخطر فإنه يجب أن تتخذ كافة الإجراءات اللازمة لسحبه من السوق أو منعه من الطرح في السوق أو وضعه في الخدمة أو تقييد الحركة له في السوق. |

| | |
|---|--|
| 8 | يجب تثبيت علامة المطابقة الإماراتية على كل عربة مصعد على حدة وتكون بشكل واضح، كما يجب أن تكون مثبتة على كل مكون من مكونات السلامة وحيثما يكون ذلك غير ممكناً يتم وضعها على لافتة مرتبطة بشكل لا ينفصل عن مكون السلامة. |
|---|--|

2-2 متطلبات أساسية:

يجب أن تصمم وتصنع المصاعد ومكونات السلامة بحيث يستوفي متطلبات الصحة والسلامة الواردة في الجدول التالي:

ملاحظة: يجب الرجوع إلى المواصفة القياسية الإلزامية (UAE.S EN 81-1) للمتطلبات غير الموضحة أدناه.

| 1 | عربة المصعد |
|-----|--|
| 1-1 | لمنع التحميل الزائد في المركبة عن الحمولة المقررة للمصعد فإن مساحة أرضية المركبة المتاحة يجب أن تكون محددة وفقاً للجدول المبينة في المواصفة القياسية الإلزامية (UAE.S EN 81-1)، والتي تحدد العلاقة ما بين عدد الركاب أو الحمولة المقررة بالكغم مع مساحة المركبة المتاحة بالمتر المربع. |
| 2-1 | في حالة المصاعد المعدة لنقل الأفراد، وحيثما تتيح أبعادها لذلك يجب أن تصمم وتركب العربة بطريقة ما بحيث لا تعوق أو تحوّل سماتها الإنشائية دون إمكانية الدخول فيها واستخدامها بمعرفة الأفراد المعاقين وحيث تسمح بوسائل تحكم ملائمة تكون مخصصة لتسهيل استخدامه بمعرفتهم. |
| 3-1 | يجب أن يكون بالعربة جهاز إنذار صوتي أو ضوئي يعمل عند زيادة الحمولة على الحد المقرر، وأن يستحيل تشغيل المصعد إلا بعد تخفيض الحمولة إلى الحد المقرر. |
| 4-1 | يجب أن تزود كل عربة بباب واحد أو عدة أبواب. |
| 5-1 | يجب أن تزود العربة بإضاءة كهربائية لا تقل شدتها عن (50) لوكس عند مستوى أرضية العربة ولوحة التحكم، وألا يقل عدد المصابيح عن اثنين. |

| | |
|------|--|
| 6-1 | يجب ألا تتسبب المواد المستخدمة في تصنيع جدران وأرضية وسقف العرببة في حدوث أضرار للأفراد نتيجة لطبيعة وحجم الغازات الناتجة عنها في حالة نشوب حريق. |
| 7-1 | يجب أن تكون أبواب السقف للطوارئ وأبواب الطوارئ الجانبية للعربات طبقاً لما هو وارد في المواصفة القياسية الإلزامية (UAE.S EN 81-1). |
| 8-1 | يكون الارتفاع الداخلي الصافي لغرفة العرببة على الأقل (2) متر، كما يكون الارتفاع الصافي لمدخل الصاعدة للاستخدام العادي للأشخاص على الأقل (2) متر. |
| 9-1 | يجب أن تكون كبسات ومبدلات التشغيل والتحكم في العرببة وكبسة التوقف وكبسة الإنذار على الأقل على ارتفاع (40) سم من أرضية العرببة. |
| 10-1 | يجب أن يكون باب العرببة غير مقفول. |
| 11-1 | يجب أن يكون داخل العرببة مصدر إضاءة طوارئ تشحن بطريقة آلية قادرة على إضاءة مصباح واحد على الأقل قدرته واط واحد لمدة ساعة واحدة في حالة إخفاق أو انقطاع التغذية العادية عن إضاءة العرببة ويجب أن تضيء بشكل آلي بمجرد انقطاع التغذية عن العرببة. |
| 12-1 | من أجل طلب المساعدة الخارجية يجب أن يكون داخل العرببة جهاز إنذار للطوارئ تحت تصرف الركاب داخل العرببة وفي مكان سهل التعرف عليه وسهل الوصول إليه. |
| 13-1 | يجب أن تكون المصاعد مزودة بوسائل لمنع أي حركة غير مقصودة لعربة المصعد بعيداً عن نطاق الطابق بالحدود المسموحة، وذلك عندما يكون باب العرببة وباب الطابق مفتوحين. |
| 2 | بئر المصعد |
| 1-2 | يجب أن يتم إنشاء بئر المصعد من أرضية وسقف جدران متينة، ويجب أن تكون مواد الإنشاء غير قابلة للاحتراق ولا ينتج عنها غازات ضارة أو دخان في حالة نشوب حريق. |

| | |
|-----|--|
| 2-2 | يجب أن تغطي فتحات العتب بالكامل بأبواب لا يقل ارتفاعها عن 2 متر، وأن يكون موضعها بحيث لا يمر الأفراد أثناء دخولهم تحت ثقل الموازنة، ولا يزيد العرض الصافي لأبواب العتب على (0.05) متر عن مدخل المركبة لكل جانب. |
| 3-2 | يجب أن يتم تصميم وإنشاء بئر المصعد بحيث يتحمل على الأقل جميع الأحمال الواقعة عليها والناجمة من الماكينة، سكك الحركة أثناء عمل جهاز الأمان أو في حالة التوزيع غير المنتظم للحمولة داخل العرية أو في حالة اصطدام العرية أو ثقل الموازنة بالمصعدات. |
| 4-2 | يجب أن يزود بئر المصعد بتهوية مناسبة بحيث لا تستخدم هذه التهوية لأي أماكن أخرى غير تلك التي تخص المصعد، يزود بئر المصعد بفتحات تهوية لا تقل مساحتها عن (1%) من مساحة المقطع العرضي الأفقي لبئر المصعد بحيث يكون اتجاه خروج الهواء إلى خارج البئر إما مباشرة أو عن طريق غرفة الماكينات. |
| 5-2 | يُمنع استخدام بئر المصعد لغير المصعد، كما يجب ألا يحتوي البئر على أجهزة أو كابلات غير تلك الخاصة بالمصعد ومع ذلك يمكن استخدام بئر المصعد لوضع أجهزة التدفئة الخاصة ببئر المصعد غير تلك التي تعمل بالماء الساخن أو البخار على أن تكون أجهزة التحكم بهذه التدفئة خارج بئر المصعد. |
| 6-2 | يجب أن يكون بئر المصعد مزود بإضاءة دائمة لاستخدامها أثناء عمليات الصيانة والإصلاح وتشتمل هذه الإنارة على مصباح واحد مثبت على مسافة نصف متر من أسفل وأعلى البئر وعلى وحدات إنارة في الوسط كل (7) متر على الأكثر. |
| 7-2 | يجب حماية بئر المصعد من انتقال الحرارة أو الدخان رأسياً إلى الطوابق الأخرى. |
| 8-2 | يجب ألا يشكل بئر المصعد جزء من نظام التهوية في البناء، كما يجب توفير التهوية الكافية لتصريف الدخان في حالة حدوث حريق في بئر المصعد. |
| 9-2 | يجب ألا يزيد عدد المصاعد في البئر الواحد عن أربعة مصاعد، وفي حالة زيادة عدد المصاعد عن أربعة يجب توفير بئر جديد مع مراعاة تخصيص أحد هذه المصاعد كمصعد رجل اطفاء وفصله عن بقية المصاعد بمواد مقاومة للحريق. |

| | |
|------|---|
| 10-2 | إذا احتوى بئر المصاعد على عدة مصاعد يجب أن يتوفر حاجز بين الأجزاء المتحركة (العربة، ثقل الموازنة أو ثقل التوازن) للمصاعد المختلفة على أن يمتد هذا الحاجز على الأقل من أسفل نقطة حركة الصاعدة أو ثقل الموازنة أو ثقل التوازن وعلى ارتفاع (2,5) متر فوق أرضية حفرة البئر ومع ذلك يفضل أن يكون هناك حاجز على طول ارتفاع آبار المصاعد لتجنب اصطدام الأجزاء المتحركة للعربة وثقل الموازنة أثناء عمليات الصيانة للمصاعد المجاورة. |
| 11-2 | لا يسمح بتركيب أجهزة رش المياه لمكافحة الحريق داخل بئر المصعد. |
| 3 | وسائل التعليق ووسائل السند |
| 1-3 | يجب اختيار وتصميم وسائل التعليق أو سند العربة وملحقاتها وأية أجزاء منها بحيث تضمن مستوى كافٍ من الأمن الشامل وتقلل من خطر سقوط المركبة ، وعلى أن يؤخذ بعين الاعتبار ظروف الاستخدام والمواد المستخدمة وظروف التصنيع . |
| 2-3 | يجب أن يكون تعليق العربات وأنقال الموازن من حبال أو سلاسل فولاذية على ألا يقل عدد الحبال أو السلاسل عن اثنين على الأقل. |
| 3-3 | يجب أن يكون معامل الأمان لحبال التعليق على الأقل: - (12) في حالة المصاعد التي تعمل بطريقة السحب بحيث لا يقل عدد الحبال عن (3). - (16) في حالة المصاعد التي تعمل بطريقة السحب وعدد الحبال (2). - (12) في حالة المصاعد ذات السوق المباشر. |
| 4-3 | حماية العجلات المسننة والبكرات المستخدمة للإزاحة، التعليق والموازنة يجب أن يتوفر لهذه العجلات والبكرات أجهزة خاصة وذلك ل: - منع الأضرار المادية. - منع الحبال / السلاسل من مغادرة تجايف البكرات أو التروس في حالة الارتخاء. - منع دخول أجسام غريبة بين الحبال / السلاسل وتجايف البكرات / التروس. |
| 4 | التحكم في التحميل (بما في ذلك زيادة السرعة) |

| | |
|-----|--|
| 1-4 | يجب أن تصمم وتشيّد وتركب المصاعد بحيث تمنع بدء التشغيل العادي في حالة زيادة الحمل على الحمل المقتن . |
| 2-4 | يجب أن يزود المصعد بحاكم زيادة السرعة (Over speed governor) ولا يطبق هذا المتطلب على المصاعد التي يمنع فيها تصميم ماكينة المصعد زيادة السرعة. |
| 3-4 | يجب أن تصمم المصاعد التي تدار بواسطة بكرات احتكاك (Friction Pulleys) بحيث يضمن استقرار وثبات حبال الجر على البكرة. |
| 4-4 | يجب ألا تقل النسبة بين قطر بكرة حاكم زيادة السرعة عن (30) وقطر الحبل لا يقل عن (6) ملم. |
| 5-4 | في حالة انقطاع أو ارتخاء حبل حاكم زيادة السرعة فإن ذلك يجب أن يؤدي إلى إيقاف حركة العربة بواسطة جهاز أمان كهربائي. |
| 6-4 | يجب أن يكون حاكم زيادة السرعة مركب بمكان يسهل الوصول إليه بجميع الأحوال، وإذا كان مركباً في بئر المصعد فيجب الوصول إليه من خارج البئر. |
| 5 | الماكينات |
| 1-5 | يجب أن يزود كل مصعد بماكينة واحدة على الأقل. |
| 2-5 | يجب أن يضمن القائم على تركيب المصعد بأنه ليس من السهولة الوصول الى ماكينات المصعد والأجهزة المصاحبة للمصعد سوى للصيانة وفي حالات الطوارئ. |
| 3-5 | يسمح باستخدام السيور في ربط المحركات بأجزاء التشغيل للمكبج الكهروميكانيكي بحيث لا يقل عدد السيور عن اثنين. |
| 4-5 | أ. يجب أن تزود ماكينة المصعد بنظام كبح يعمل آلياً في أي من الحالتين الآتيتين: - انقطاع التغذية الكهربائية الرئيسية عن المصعد. - انقطاع التغذية عن لوحة دارات التحكم. ب. يجب أن يكون نظام الكبح كهروميكانيكي (من النوع الاحتكاكي)، ويمكن إضافة أنواع أخرى من الكبح، كالكبح الكهربائي. ج. يجب أن تكون الكوابح الكهروميكانيكية قادرة على إيقاف ماكينة المصعد عندما تكون |

| | |
|-----|---|
| | الصاعدة تتحرك بالسرعة المقررة ومحملة بالحمولة المقررة مضافاً إليها (25%) من الحمولة المقررة. |
| 5-5 | يجب أن تزود أي ماكينة مصعد بجهاز يدوي للتشغيل عند الطوارئ يعمل على وسيلة لتحرير المكبح في حالات الطوارئ وتضمن إعادة تشغيله في الحال بمجرد زوال ضغط اليد. |
| 6-5 | يجب أن يزود المصعد بنظام كبح يعمل ألياً في حالة انقطاع التغذية الكهربائية الرئيسية عن المصعد. |
| 7-5 | يجب اتخاذ الاحتياطات اللازمة لحماية الماكينات من الأجهزة الدوارة التي يمكن أن تشكل خطورة وخاصة : - أي مفاتيح أو براغي في محور الماكينة. - الأشرطة والسلاسل والسيور. - التروس والعجلات المسننة. - محاور الماكينة البارزة. |
| 6 | غرفة الماكينات |
| 1-6 | عندما يتم تركيب ماكينات المصعد وملحقاتها بغرفة الماكينات، يجب أن تكون غرفة الماكينات مصممة بجدران وأسقف وأرضيات وأبواب من مواد صلبة ومتينة ودائمة وتحمل كافة القوى والأحمال عليها. |
| 2-6 | يجب تركيب الماكينات والبكرات في الأماكن المخصصة لها بشرط أن تسمح هذه الأماكن ومناطق العمل الأخرى بدخول الأشخاص المخولين فقط (طواقم الصيانة، الفحص والإنقاذ)، كما يجب وضع كل وسائل الحماية المناسبة لهذه الأماكن من تأثير الطقس غير المناسب ومراعاة توفير كل المتطلبات التي تجعل منها مناسبة لمهام الصيانة والفحص وعمليات الطوارئ. |
| 3-6 | يجب ألا تستعمل غرفة الماكينات لأغراض أخرى غير أغراض المصعد كما يجب ألا تحتوي على أية تجهيزات، مواسير وكوابل ليس لها علاقة بتركيبات المصعد. |

| | |
|--|--|
| <p>4-6 المدخل إلى غرفة الماكينات وغرفة البكرات يجب أن يكون:</p> <ul style="list-style-type: none"> - مضاء جيداً بإضاءة دائمة. - سهل الاستعمال بأمان تام في كافة الظروف دون الضرورة الى الدخول الى أماكن خاصة. | |
| <p>5-6 يجب ألا يقل عرض باب غرفة الماكينات عن 60 سم وألا يقل ارتفاعه عن 180 سم ويكون اتجاه فتح الباب إلى خارج الغرفة.</p> | |
| <p>66- يفضل أن يكون دخول الاشخاص إلى غرفة الماكينات والبكرات عن طريق درج وإذا كان من غير الممكن تركيب درج لغرفة الماكينات والبكرات فيمكن في هذه الحالة تركيب سلم بحيث يستوفي الشروط الآتية:</p> <ul style="list-style-type: none"> - أن يكون مثبتاً جيداً وغير قابل للانزلاق أو الانقلاب. - أن تكون زاوية ميلانه عن الخط الأفقي مساوية 65° إلى 75° درجة إلا إذا كان مثبتاً جيداً وألا يزيد ارتفاعه في هذه الحالة عن 1,5 م. - أن يكون استخدامه مقصوراً فقط لغرض الدخول إلى غرفة الماكينات وأن يكون دائماً موجوداً بالقرب منها وأن تتخذ الترتيبات اللازمة لتأمين هذا الغرض. - يجب أن يتوفر مقبض أو أكثر يمكن الوصول إليه بسهولة وذلك بالقرب من الحافة العليا للسلم. - عندما لا يكون السلم مثبتاً بشكل دائم يجب أن يتوفر نقاط ارتباط بالجدار عند استخدامه. | |
| <p>7-6 يجب أن يتم توفير طفايات حريق مناسبة لحرائق الكهرباء بغرفة الماكينات وأن تكون مطابقة لاشتراطات المواصفات القياسية الإماراتية ذات العلاقة.</p> | |
| <p>8-6 يجب ألا يتم تركيب أية مواسير أو مجاري خاصة بنقل الغازات أو السوائل داخل غرفة الماكينات.</p> | |
| <p>9-6 ومع كل ما ذكر أعلاه يمكن أن تحتوي غرفة الماكينات على:</p> <ul style="list-style-type: none"> - ماكينة لمصعد الخدمة أو الأدرج الكهربائية. | |

| | |
|---|-----------------|
| <p>- المعدات الخاصة بالتبريد أو التدفئة لهذه الغرف غير تلك التي تعمل بالماء الساخن أو البخار.</p> <p>- أجهزة كشف وإطفاء الحريق ذات درجات تشغيل عالية مناسبة للأجهزة الكهربائية بحيث تكون مستقرة لفترة من الوقت ومحمية بشكل مناسب ضد الكسر.</p> | |
| <p>الماكينات داخل بئر المصعد</p> | <p>7</p> |
| <p>1-7 في حالة تركيب ماكينة المصعد داخل بئر المصعد يجب أن تكون دعائم الماكينة ومنصات العمل مصممة بحيث تتحمل الأحمال والقوى المعدة لتوضع عليها.</p> | |
| <p>2-7 يجب أن تكون أبعاد أماكن العمل على منصة ماكينة المصعد داخل بئر المصعد كافية وتسمح بالعمل بأمان على المعدات تحديداً، يجب توفير ارتفاع صافي يكون على الأقل مترين في مناطق العمل.</p> | |
| <p>أجهزة التحكم</p> | <p>8</p> |
| <p>1-8 يجب أن تبين بوضوح وظيفة أجهزة التحكم.</p> | |
| <p>2-8 يجب أن تصمم وتوضع المصاعد المخصصة للمعاقين غير المصطحبين بمرافقين تبعاً لما يناسب المعاقين.</p> | |
| <p>3-8 يجب أن تكون المعدات الكهربائية مركبة وموصلة بحيث:</p> <ul style="list-style-type: none"> - ألا يكون هناك إمكانية لحدوث لبس بالدوائر التي ليس لها اتصال مباشر بالمصعد. - يكون من الممكن تحويل منبع القدرة بينما يكون محملاً. - أن تعتمد حركات المصعد على أجهزة الأمان الكهربائية في دائرة أمان كهربائية مستقلة. - ألا يؤدي أي خلل (عطل) في التركيبات الكهربائية إلى موقف خطر. - العناصر التي تتحكم بأجهزة الأمان الكهربائية يجب أن تكون مصممة بحيث تتحمل كافة الضغوط الميكانيكية الناتجة عن التشغيل الاعتيادي المستمر للمصعد، وإذا كانت هذه العناصر بطبيعة تركيبها وتصميمها سهلة المنال من قبل الأشخاص فإنها يجب أن تكون مركبة بحيث لا يمكن تعطيلها بطرق سهلة. - يجب أن تتوفر في أجهزة التحكم والحماية للمصعد العناصر الآتية: | |

| | |
|-----|--|
| | <p>1. حماية ضد فقدان الفولطية.</p> <p>2. حماية ضد هبوط الفولطية.</p> <p>3. حماية ضد فقدان أحد أطوار التغذية الرئيسية.</p> <p>4. حماية ضد عكس أطوار التغذية الرئيسية لمكينة المصعد.</p> <p>5. حماية ضد انقطاع استمرارية الموصل الكهربائي.</p> |
| 9 | أبواب العريات والأبواب الطابقية |
| 1-9 | يجب أن يكون تصميم الأبواب بحيث عند اصطدامها بأي جزء من جسم الإنسان أو تعلق ملبسه بها أو احتجازها لأي شيء آخر لا ينتج عنها أضرار. |
| 2-9 | يجب ألا يزيد الخلووص بين مصراعي الباب أو بين مصراعي الباب وقوائمه الرأسية أو العتب على (10) ملم عندما يكون الباب في وضع الغلق. |
| 3-9 | يجب أن يتم تلقائياً إعادة فتح الأبواب التي تعمل آلياً في حال اصطدامها بشخص، أو أي جسم عند عبوره المدخل أثناء غلق الباب. |
| 4-9 | يجب أن تتخذ الاحتياطات اللازمة لمنع المصعد من الحركة أو الاستمرار في الحركة إلا بعد غلق كلا من باب العرية والأبواب الطابقية ما عدا في منطقة عدم أحكام الغلق أثناء السرعة البطيئة للمحاذاة مع العتبة وكذلك في منطقة تمتد إلى ارتفاع لا يزيد على (1,65) متر فوق مستوى العتب الطابقية لتسمح بتحميل وتفريغ المصاعد بواسطة أفراد مدربين ومفوضين لذلك. |
| 5-9 | أثناء التشغيل العادي تغلق أبواب المصعد الآلية بعد مرور فترة من الوقت (تحدد حسب كثافة التشغيل) في حالة عدم وجود طلبات لحركة المصعد . |
| 6-9 | يجب أن تكون درفات وإطار الأبواب مصنعة بطريقة تمنعها من الالتواء أو التشوه مع مرور الزمن. |
| 7-9 | يجب أن تكون الأبواب الطابقية والأقفال الملحقة معها ذات متانة ميكانيكية بحيث إذا أثرت قوة ميكانيكية مقدارها (300) نيوتن على الباب وهو في وضع الإغلاق وبتجاه عمودي على أي نقطة من سطح الباب من الداخل أو من الخارج بحيث تكون هذه القوة موزعة على |

| | |
|--|------------------|
| <p>مساحة (5) سم مربع من سطح الباب بمقطع دائري أو مربع، فإن الباب والقفل معاً يجب أن:</p> <ul style="list-style-type: none"> - يقاوم دون حصول تشوه دائم. - يقاوم دون حصول تشوه مرن يزيد على (15) ملم. - يعمل الباب بشكل جيد بعد هذا الاختبار. | |
| <p>يجب أن يزود كل باب طابقي بعتبة من المعدن بحيث تتحمل كافة القوى والأحمال الواقعة عليها أثناء مرور الحمولات والأشخاص من وإلى العربة، ويستحسن أن تكون الأرضية المشطوبة أمام عتبة الباب ذات ميل قليل إلى خارج البئر لمنع تسرب مياه الغسيل والرش إلى داخل البئر.</p> | 8-9 |
| <p>فتح الأبواب عند الطوارئ</p> | <p>10</p> |
| <p>يجب أن يكون بالإمكان فتح الباب الطابقي من الخارج بوساطة مفتاح خاص مطابق لمثلث فتح الأقفال الوارد بالملحق رقم (6).</p> <p>يعطى هذا المفتاح فقط لأشخاص مخولين مصحوباً بتعليمات مكتوبة توضح الاحتياطات الضرورية اللازم اتخاذها لتجنب الحوادث التي قد تنتج عند عملية فتح الأقفال غير المتبوعة بعملية إقفال تامة.</p> <p>بعد عملية فتح الباب في الحالات الطارئة يجب ألا يبقى جهاز الأقفال في وضعية الفتح والباب الطابقي مغلق إذا لم يكن هناك عملية فتح.</p> <p>إذا كان الباب الطابقي مساقاً بواسطة باب العربة يجب أن يتوفر جهاز نابض أو أنقال للتأكد من إغلاق باب الطابق تلقائياً، إذا تم فتح هذا الباب لأي سبب والصاعدة خارج منطقة فتح الإقفال.</p> | 1-10 |
| <p>أن يتم إحكام غلق الأبواب الطابقية تلقائياً بعد فتحها في حالات الطوارئ .</p> | 2-10 |
| <p>في حالة الطوارئ ومن أجل السماح للركاب بمغادرة الصاعدة في حالة توقفها لسبب من الأسباب بالقرب من مستوى الطابق فإنه يجب أن يكون بالإمكان والصاعدة واقفة والتغذية مقطوعة عن دارة التحكم بمحرك وجهاز فتح الباب أن:</p> | 3-10 |

| | |
|---|------------------|
| <p>- يكون الشخص قادراً على فتح باب الصاعدة كلياً أو جزئياً بواسطة اليد من مستوى الطابق.</p> <p>- أن يكون الشخص قادراً على فتح باب الصاعدة كلياً أو جزئياً مع باب الطابق المتصل به بواسطة اليد من داخل الصاعدة.</p> | |
| <p>حبال التعليق</p> | <p>11</p> |
| <p>يجب أن يتم حساب عامل الأمان لحبال التعليق وفقاً لما ورد بالمواصفة القياسية الإلزامية (UAE.S EN 81-1) يكون معامل الأمان لحبال التعليق على الأقل:</p> <p>- (12) في حالة المصاعد التي تعمل بطريقة السحب وعدد الحبال (3) أو أكثر (16) في حالة المصاعد التي تعمل بطريقة السحب وعدد الحبال (2).</p> <p>- (12) في حالة المصاعد في حالة السوق المباشر.</p> <p>يحسب عامل الأمان على أنه النسبة بين قوة القطع الصغرى للحبل (أو السلاسل) وقوة الشد القصوى في ذلك الحبل عندما تكون الصاعدة واقفة على مستوى الطابق الأول ومحملة بالحمل المقتن.</p> | <p>1-11</p> |
| <p>يجب أن تتوافق الحبال مع المتطلبات الآتية:</p> <p>أ- القطر الإسمي للحبل يجب أن يكون 8 ملم على الأقل.</p> <p>ب- يجب أن تكون قوة الشد للحبال</p> <p>(1) 1570 نيوتن / ملم مربع أو 1770 نيوتن /ملم مربع للحبال ذات قوة الشد الواحدة.</p> <p>(2) 1370 نيوتن / ملم مربع للحبال الخارجية و 1770 نيوتن / ملم مربع للحبال الداخلية مزدوج قوى الشد.</p> <p>ج- الخصائص الأخرى (البنية - الامتداد - الشكل - المرونة -اختبارات) يجب أن تتوافق على أقل تقدير مع ما يتناسب في المواصفات الأوروبية.</p> <p>د) كما يجب ألا تقل النسبة بين قطر الحبل وقطر بكرة السحب عن (40) بغض النظر عن عدد جدلات الحبل.</p> | <p>2-11</p> |
| <p>يجب ألا يقل معامل الأمان لسلاسل التعليق عن (10).</p> | <p>3-11</p> |

| | |
|------|--|
| 4-11 | يتم تثبيت نهاية الحبل في الصاعدة أو ثقل الموازنة أو نقاط التعليق بوساطة مرابط معدنية خاصة ذاتية الشد أو بأي طريقة أخرى مساوية لذلك من حيث الأمان، بحيث لا يقل عددها عن ثلاثة مرابط للحبل الواحد. |
| 5-11 | يجب تثبيت نهايات السلاسل بالصاعدة أو بثقل الموازنة أو بنقاط التعليق باستخدام مرابط خاصة مناسبة الوصلة بين السلاسل ومربط السلاسل يجب أن تقاوم قوم مقدارها على الأقل 80% من قوة القطع الصغرى للسلاسل . |
| 6-11 | يكون مقدار السحب في الحبال بحيث لا يمكن رفع الصاعدة إلى أعلى عندما يكون ثقل الموازنة مرتكزاً على المصد وماكينة المصعد تدور في الاتجاه إلى أعلى. |
| 12 | المحركات |
| 1-12 | يجب أن يتم فحص المحركات المبردة بالهواء وفقاً للمواصفة الإماراتية المعتمدة رقم 315 (طرق فحص المحركات المبردة بالهواء). |
| 2-12 | يجب أن تكون المحركات التآثرية عديدة الطوار، أحادية السرعة مطابقة للمواصفة القياسية المعتمدة رقم (10-318) المصاعد الكهربائية للأفراد والبضائع -الجزء العاشر: المحركات التآثرية أحادية السرعة ثلاثية الأطوار لقيادة المصاعد. |
| 3-12 | عندما يكون محرك المصعد قابلاً للعمل كمولد، فإنه يجب ألا يسمح بتغذية الجهاز الذي يشغل الكوابح من قبل محرك المصعد. |
| 13 | الكابلات |
| 1-13 | يجب أن تكون الكابلات المستخدمة في المصاعد مطابقة للمراجع المعيارية الخاصة بذلك. |
| 2-13 | يجب ألا يقل مساحة المقطع العرضي للكابلات الخاصة بأجهزة الأمان الكهربائية 0.75 ملم ² . |
| 3-13 | إذا كانت قنوات الكابلات أو الكابل ذاته يحتوي على موصلات لتغذية دوائر كهربائية مختلفة الفولطية فإن كافة الموصلات أو الكابلات يجب أن يتم اختيارها من ناحية العازل على الفولطية القصوى. |
| 14 | تحمل الجهد العالي |

| | |
|------|---|
| 1-14 | يجب أن تتحمل جميع المعدات الكهربائية باستثناء المحركات والمعدات الإلكترونية والأجهزة جهد الاختبار المحدد لمدة دقيقة واحدة عندما يسלט بين الأجزاء المكهربة والجسم أو الغطاء الخارجي المعدني دون حدوث وميض أو انهيار للعازلية. |
| 15 | مقاومة العزل |
| 1-15 | يجب ألا تقل مقاومة العزل للتركيبات الكهربائية باستثناء المعدات الإلكترونية عن الآتي: - (1 ميغا اوم)، لدوائر القوى ودوائر أجهزة الأمان الكهربائية. - (0,5 ميغا اوم)، لدوائر التحكم والإشارات والتهوية. المحركات الموصولة مباشرة إلى منبع التغذية يجب أن تتم حمايتها من قصر الدارات الكهربائية. |
| 16 | جهاز الأمان لكل من العربة وثقل الموازنة |
| 1-16 | يجب أن تزود عربة المصعد بجهاز أمان قادر على العمل في اتجاه الحركة الى الأسفل فقط وقادر على إيقاف العربة بحمولتها الكاملة عند سرعة الربط التي يعمل عندها جهاز حاكم مراقبة السرعة حتى في حالة انقطاع حبل التعليق وذلك بوساطة القبض على سلك الحركة وتوقيف العربة في ذلك المكان. |
| 2-16 | في حالة تواجد أماكن ممكن الدخول إليها تحت حفرة بئر المصعد فإن قاعدة حفرة البئر يجب أن تكون مصممة لتحمل على الأقل 5000 نيوتن لكل متر مربع وأيضاً: (1) إما أن توضع دعائم تحت ثقل الموازنة تمتد خلال هذه الأماكن وتتركز على قاعدة متينة. (2) أو بتزويد ثقل الموازنة بجهاز أمان مع أنه يفضل ألا يكون موقع البئر فوق أماكن تستخدم من قبل أشخاص أو مسموح للأشخاص التواجد بها. |
| 3-16 | يجب أن تتخذ الاحتياطات اللازمة للحد من ارتداد العربة أو ثقل الموازنة نتيجة لتلامسه مع المصدات، عندما يعمل جهاز الأمان وذلك في المصاعد ذات سرعة مقننة بها يساوي أو أكبر من 3,5 متر /ثانية. |
| 4-16 | يجب أن تشغل أجهزة الأمان لكل من العربة وثقل الموازنة كل على حده وبواسطة حاكم |

| | |
|------|---|
| | مراقبة السرعة لكل منهما في حالات معينة يمكن تشغيل جهاز الأمان لنقل الموازنة عند إخفاق جهاز تعليق ثقل الموازنة أو باستعمال حبل الأمان إذا كانت سرعة المصعد لا تزيد على 1م/ث. |
| 5-16 | يجب أن يكون تحرير جهاز الأمان لكل من العربة ونقل الموازنة ونقل التوازن ممكناً فقط عند رفع العربة أو نقل الموازنة أو نقل التوازن الى الأعلى . |
| 6-16 | يجب أن تتم عملية تحرير المصعد عن طريق شخص مؤهل فنياً. |
| 17 | ثقل الموازنة |
| 1-17 | إذا كان ثقل الموازنة يحتوي على أثقال منفصلة فإنه يجب أن تتخذ الاحتياطات اللازمة لمنع إزاحتها من مكانها ولهذا السبب يجب أن يستخدم: أ. إما إطار معدني تثبت بداخله هذه الأثقال. ب. إذا كانت هذه الأثقال مصنوعة من المعدن وليس لها إطار معدني وكانت السرعة المقررة للمصعد لا تزيد على 1م/ث يجب استخدام قضبان معدنية تثبت بوساطتها هذه الأثقال. |
| 18 | أدوات التوقف العادي عند نهاية المسار ومفاتيح التوقف النهائي |
| 1-18 | يجب أن يتم ضبط مفاتيح التوقف النهائية للعمل عند عتب النهاية العليا والنهاية السفلى للمسار، ويجب أن تعمل قبل أن تلامس العربة أو ثقل الموازنة المصدات. |
| 2-18 | يجب أن تكون مفاتيح التوقف النهائية: 1. للمساعد ذات السوق المباشر: تفتح مباشرة وعند الضرورة بواسطة الفصل الميكانيكي، دارة تشغيل الماكينة والكابح. 2. للمساعد التي تعمل بطريقة السحب ذات السرعة الواحدة أو السرعتين : بفتح الدائرة الكهربائية وقطع التيار الكهربائي طبقاً للبند (1) أعلاه أو أن تعمل بواسطة جهاز أمان كهربائي يعمل على فصل الدارة الكهربائية والتي تغذي مباشرة مكنة المصعد وجهاز الكبح. 3. في حالة المساعد ذات الفولطية المتغيرة أو ذات السرعة المتغيرة باستمرار: يجب أن |

| | |
|------|--|
| | تعمل مفاتيح نهاية الشوط على إيقاف ماكينة المصعد بالسرعة الممكنة، يزود المصعد بمفاتيح تلقائية للتوقف النهائي لقطع التيار الكهربائي وتشغيل المكبح في حالة تجاوز المصعد لأي من نهايتي المسار. |
| 3-18 | بعد عمل مفاتيح التوقف النهائية يجب ألا يكون بالإمكان تشغيل المصعد إلا بعد التدخل المباشر للشخص المخول بذلك. |
| 19 | سكك الحركة |
| 1-19 | يجب أن تكون الوصلات وملحقات سكك الحركة ذات مقاومة كافية لتحمل الوزن والقوى الواقعة عليها وذلك لضمان تشغيل آمن للمصعد. يشترط في جوانب التشغيل الأمن الخاصة بسكك الحركة الآتي: أ- يجب ضمان الالتزام بموجهات لكل من العربة والنقل الموازن. ب- يجب أن تكون الانحرافات محدودة بالمدى الذي تكون نتيجته: 1. عدم إمكانية فتح غير مقصود للباب. 2. يجب ألا يتأثر عمل أجهزة السلامة. 3. يجب ألا يكون هنالك احتمال لاصطدام الأجزاء المتحركة مع الأجزاء الأخرى. |
| 2-19 | يجب أن يكون للعربة وتقل الموازنة كل على حدة على الأقل اثنتين من سكك الحركة المصنوعة من الفولاذ الصلب . |
| 3-19 | يتم تثبيت السكك على مرابطها ويجدران البناية بشكل يسمح ببعض التعديل أو التوازن أما بطريقة ذاتية أو بواسطة التعديل البسيط للتأثيرات الناتجة عن الاستقرار العادي للبناية أو الناتج عن تقلص الباطون. |
| 20 | منع الحوادث أثناء الصيانة |
| 1-20 | في حالة وجود مصعدين أو أكثر داخل بئر مشترك، يجب أن يوضع حاجز فاصل بينهما ولا يقل ارتفاعه عن 2 متر . |
| 2-20 | يجب أن يركب في حفرة بئر المصعد مفتاح كهربائي لإيقاف المصعد وإبقائه متوقفاً في حالة الطوارئ، وأن تكون حفرة بئر المصعد خالية من المواد التي تؤدي للانزلاق ومصممة |

| | |
|------|--|
| | ضد تسرب المياه إليها وقاعدتها مستوية تقريباً. |
| 3-20 | يجب أن تكون إنارة المصاعد وبئر المصعد وغرفة المكنات أو البكرات مفصولة عن التغذية الخاصة بماكينة المصعد إما من خلال دارة أخرى أو من نفس الدارة شريطة أن يتم وصلها قبل القاطع أو القواطع الرئيسية. |
| 4-20 | يجب أن تكون التغذية اللازمة للمقابس الموضوعه على سطح العربة، غرفة الماكينات وفي حفرة البئر مفصولة عن التغذية الخاصة بماكينة المصعد إما من خلال دارات أخرى أو من نفس الدائرة على شرط أن يتم توصيلها قبل القاطع الرئيسي للمصعد. هذه المقابس يجب أن تكون من النوع الثلاثي 2P+PE,250V أو أن تكون مزودة على فولطية قليلة جداً للأمان. استخدام المقابس المشار إليها أعلاه لا يعني استخدام كابل كهربائي بمساحة مقطع عرضي للموصل معادل للتيار الساري فيه . مساحة المقطع العرضي للموصل يمكن أن يكون أصغر على شرط أن يكون محمياً من التيارات الزائدة. |
| 5-20 | يجب أن تزود حفرة بئر المصعد بـ: أ. مفتاح كهربائي سهل الوصول إليه عند فتح الباب الطابقي لإيقاف المصعد. ب. مقبس كهربائي. ج. مفتاح كهربائي خاص بإنارة بئر المصعد ممكن الوصول إليه عند فتح الباب المؤدي إلى حفرة البئر. |
| 6-20 | يجب أن تستوفى الشروط التالية، في حال كانت العربة جالسة على المصد المنضغط كلياً: - أن يتوفر في حفرة البئر فراغ كافي لوضع مجسم على شكل متوازي مستطيلات على أي سطح من أسطحه بحيث لا تقل أبعاده عن 50سم * 60سم * 100سم . - أن تكون المسافة ما بين أرضية حفرة البئر وأسفل جزء بالصاعدة على الأقل (50) سم. - ألا يقل الجزء السفلي من نعلات سكك الحركة أو عجلات النعلات أو حامية القدم أو |

| | |
|---|-----------|
| أجزاء جهاز الأمان أو أي أجزاء من الأبواب المنزلقة رأسياً عن (10) سم. | |
| متطلبات الأمان الكهربائي | 21 |
| يجب ألا تتسبب العيوب التالية والتي من الممكن أن تتعرض إليها المعدات الكهربائية للمصعد في أحداث تشغيل خطير للمصعد: - غياب الفولطية، انخفاض الفولطية ، فقدان استمرارية الموصل الكهربائي. - انقطاع التغذية الكهربائية عن أحد الموصلات. - انعكاس أحد الأطوار أو انهيار أحد الأطوار. - تلف في عزل الموصلات أو المعدات قد ينتج عنه تسرب كهربائي في الإنشاء المعدني أو إلى الأرض . - قصر كهربائي أو فصل دائرة كهربائية نتيجة لتلف أحد الأجزاء الكهربائية (مثل مقاومة أو ملف أو ترانزيستور أو مصباح ... الخ) . - عدم التجانب أو التجانب غير التام للعضو المتحرك بمفتاح تشغيل تلقائي أو مرحل ، وكذلك عدم انفصال العضو المتحرك لمفتاح تشغيل تلقائي أو لمرحل. - | 1-21 |
| يجب أن تتم حماية جميع الفتحات في التمديدات الكهربائية لمنع حدوث أخطار كهربائية وصدمات. | 2-21 |
| التشغيل الكهربائي عند الطوارئ | 22 |
| إذا كان الجهد اليدوي الإلزامي لتحريك العربة إلى أعلى وهي محملة بكامل حمولتها المقررة يزيد على 400 نيوتن، يجب أن تزود مكنة المصعد بوساطة يدوية لتحريك العربة إلى مستوى الطابق بوساطة عجلة ملساء. | 1-22 |
| إذا كانت العجلة غير ثابتة فيجب أن توضع في مكان سهل الوصول إليه في غرفة الماكينات ، كما يجب أن تكون مميزة إذا كان هناك احتمال الخلط بينها وبين أخرى لماكينه أخرى . | 2-22 |

| | |
|------|--|
| 3-22 | يجب أن يستطاع بقدر الإمكان معرفة ما إذا كانت العربة قد وصلت إلى منطقة فتح الإقفال ويمكن عمل ذلك بوضع إشارات على حبال التعليق أو حبل جهاز مراقبة زيادة السرعة. |
| 4-22 | يجب أن يسمح مفتاح التشغيل الكهربائي عند الطوارئ من خلال غرفة الماكينات بتحريك العربة بواسطة الضغط المستمر على أزرار تشغيل يتم حمايتها ضد التشغيل العرضي يوضح عليها اتجاه الحركة بواسطة كلمة أو رمز بدون احتمال أي خطأ ، وأن يتعذر تحريك العربة إلا عن طريق المفتاح الذي يتحكم فيها. |
| 23 | جهاز الإنذار |
| 1-23 | يجب أن يزود كل مصعد إما بإشارة إنذار لحالات الطوارئ يمكن تشغيلها من داخل العربة وسماعها من خارج بئر المصعد ، وإما بهاتف للاستعمال في حالات الطوارئ . |
| 2-23 | يجب أن يبين بوضوح على جهاز الإنذار عبارة (جهاز إنذار المصعد) وفي حالة المصاعد المتعددة يجب أن يبين العربة التي صدر منها هذا النداء . |
| 3-23 | يجب أن يسمح هذا الجهاز باتصال صوتي دائم في اتجاهين بخدمات الإنقاذ . - يجب ألا يكون هناك أي إجراء إضافي ضروري على الشخص المحجوز في المصعد القيام به بعد بداية استخدام جهاز الاتصال. |
| 4-23 | يجب أن تزود المصاعد التي يزيد مسارها على 30 متر بنظام للاتصال الداخلي أو أي نظام مماثل يركب بين العربة وغرفة الماكينات ويتم تغذيته من مصدر تيار الطوارئ أو مصدر مكافئ. |
| 24 | حاکم زيادة السرعة |
| 1-24 | 1 يجب أن يتم ربط حاکم زيادة السرعة بحيث يعمل جهاز الأمان في العربة عندما تكون سرعتها مساوية على الأقل 115% من السرعة المقننة للمصعد وأقل من : • 0.8 م/ث لأجهزة الأمان من النوع الفوري ما عدا تلك المشتملة على دحارج القبض المقيدة. • 1م/ث لأجهزة الأمان من النوع الفوري المشتملة على دحارج القبض المقيدة . • 1,5 م /ث لأجهزة الأمان من النوع الفوري مع مخفف الصدمة وأجهزة الأمان من |

| | |
|------|---|
| | <p>النوع التدريجي المستخدمة للمصاعد التي لا تزيد سرعتها على 1م/ث .</p> <ul style="list-style-type: none"> • 0.25ع/ + 1.25ع للأشواوع الأخرى من أجهزة الأمان، حيث "ع" هي السرعة المقننة م/ث. |
| 2-24 | <p>بالنسبة للمصاعد التي تزيد سرعتها المقننة على 1م/ث ; يسمح بأن تكون السرعة اللازمة لإعتاق حاكم زيادة السرعة أقرب ما يمكن للحد الأعلى الوارد في البند 1-24.</p> |
| 3-24 | <p>بالنسبة للمصاعد الخاصة بالأحمال الثقيلة ذات السرعات البطيئة يجب أن يصمم منظم السرعة خصيصاً لهذا الغرض ويسمح بأن تكون السرعة اللازمة لإعتاقه (الربط) أقرب ما يمكن للحد الوارد في البند 1-24.</p> |
| 4-24 | <p>يجب أن تكون السرعة اللازمة لإعتاق منظم السرعة الخاص بجهاز الأمان لثقل الموازنة أكبر من السرعة اللازمة لإعتاق حاكم منظم السرعة الخاص بجهاز الأمان للعرية وبحيث لا يزيد عليها بأكثر من 10%.</p> |
| 5-24 | <p>يجب أن يوضح على حاكم مراقبة السرعة اتجاه الدوران المناظر لعمل جهاز الأمان.</p> |
| 6-24 | <p>يجب أن يتم تشغيل حاكم مراقبة السرعة بواسطة حبل صلب مرن ويكون حمل كسر الحبل محسوباً على أساس القوة المطلوبة لتشغيل جهاز الأمان مع الأخذ بعين الاعتبار ألا يقل معامل الأمان عن 8 وألا يقل القطر الإسمي عن 6 ملم.</p> |
| 7-24 | <p>يجب أن يعمل حاكم مراقبة السرعة على إيقاف المصعد عن طريق أداة أمان كهربائية قبل بلوغ العرية السرعة اللازمة لإعتاقه سواء في حالة الصعود أو في حالة الهبوط.</p> |
| 8-24 | <p>في حالة عدم عودة حاكم مراقبة السرعة تلقائياً إلى وضعه بعد إعتاق جهاز الأمان، يجب تزويد المصعد بأداة أمان كهربائية تمنع تحرك المصعد في حالة إعتاق حاكم مراقبة السرعة.</p> |
| 9-24 | <p>يجب أن يكون حاكم مراقبة السرعة بأكمله سهل المنال في جميع الأحوال وإذا كان جهاز مراقبة السرعة مثبتاً في بئر المصعد فإنه يجب أن يسهل الوصول إليه في جميع الظروف.</p> |

الملحق رقم (3)
قائمة مكونات السلامة

- (1) جهاز الأمان.
- (2) أقفال الأبواب الطابقية.
- (3) حاكم السرعة الزائدة.
- (4) دوائر السلامة التي تحتوي على المكونات الالكترونية.
- (5) وسائل الحماية من السرعة الزائدة للعربة أثناء الصعود.
- (6) وسائل الحماية من حركة العربة غير المقصودة.
- (7) المصدات.

الملحق رقم (4) إقرار المطابقة

(أ) إقرار المطابقة لمكون السلامة:

يجب أن يحتوي إقرار المطابقة على ما يلي:

- 1) اسم وعنوان الصانع لمكونات السلامة.
- 2) اسم وعنوان الممثل له في الدولة.
- 3) اسم جهة الفحص وعنوانها.
- 4) وصف لمكون السلامة، النوع والرقم التسلسلي (إن وجد) اسم وعنوان حامل شهادة الفحص.
- 5) وظيفة السلامة لمكون السلامة.
- 6) تاريخ تقديم الطلب للفحص
- 7) جميع الاشتراطات ذات الصلة والتي يتطابق معها مكون السلامة.
- 8) الإشارة إلى المواصفات القياسية المعتمدة المطبقة.
- 9) اسم وعنوان مختبر الفحص الذي قام بإجراء اختبار الطراز.
- 10) رقم تقرير الفحص وتاريخ الإصدار.
- 11) سنة صنع مكون السلامة.

(ب) إقرار المطابقة للمصعد

1. اسم وعنوان الشركة المركبة للمصعد.
2. سنة تركيب المصعد.
3. جميع الاشتراطات ذات الصلة والتي يتطابق معها المصعد.
4. الإشارة إلى المواصفات القياسية المعتمدة المطبقة.
5. اسم وعنوان جهة الفحص.
6. تعريف للمفوض نيابة عن الشركة التي قامت بتركيب المصعد.
7. يجب أن يكون البيان باللغتين العربية والانجليزية.

الملحق رقم (5)

اختبار الطراز لمكونات السلامة

أ) اختبار الطراز هو إجراء يتأكد بواسطته طرف ثالث معتمد من أن عينة مكون السلامة الممثلة سيتيح للمصعد الذي سوف يتم تركيبه فيه بشكل صحيح من استيفاء كافة المتطلبات الواردة بهذا النظام.

ب) يجب تقديم طلب اختبار الطراز بمعرفة صانع مكون السلامة أو ممثله المخول بالدولة مع ذكر جهة الفحص .

ج) يجب أن يتضمن الطلب ما يلي:

1. اسم وعنوان الشركة المصنعة وممثله المرخص ومكان تصنيع مكون السلامة.
2. إقرار خطي بأنه لم يقدم أي طلب مماثل سابقاً لأية طرف ثالث آخر.
3. عينة ممثلة لمكون السلامة.

د) يجب أن يتيح الملف الفني تأكيد المطابقة وقدرة مكون السلامة على تمكين المصعد الذي ستركب به بالشكل الصحيح من أن يستوفي كافة اشتراطات هذا النظام، ولغرض تأكيد المطابقة يجب أن يتضمن الملف الفني على ما يلي :

1. وصف عام لمكون السلامة شاملاً مجال استخدامه (خاصة حدود السرعة المسموح بها والحمل والقدرة المقنتة) والأجواء المحيطة بالذات إذا كانت هذه الأجواء قابلة للانفجار .
2. المواصفات القياسية المعتمدة المتبعة في الاختبار .
3. نتائج أية اختبارات أو حسابات تم إجراءها .
4. صورة من تعليمات تركيب المكون .
5. الخطوات التي اتخذت في مرحلة التصنيع لضمان أن سلسلة مكونات السلامة المنتجة مطابقة لمكون السلامة الذي أختبر .

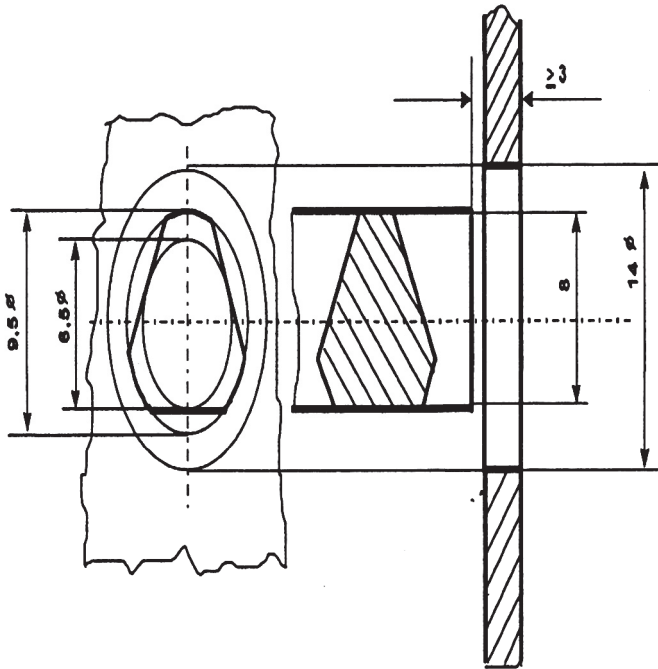
هـ) إذا كانت عينة مكون السلامة مطابقة فيجب على هيئة الفحص إصدار شهادة اختبار نوع إلى مقدم الطلب بحيث تحتوي الشهادة على اسم وعنوان شركة تصنيع المكون و خلاصة الفحص ومدة سريان الشهادة.

و) يجب على الشركة المصنعة للمكون أو ممثله أن تقوم بإبلاغ الطرف الثالث المعتمد بأية تغييرات - حتى لو كانت صغيرة- أجزاها أو يود إجراؤها على مكون السلامة الذي سبق اعتماده، وهنا يجب على جهة الفحص القيام بفحص الاختلافات وإبلاغ مقدم الطلب ما إذا كانت شهادة اختبار الطراز ما زالت سارية.

ز) يجب أن تحتفظ الشركة التي قامت بتصنيع مكون السلامة أو من يمثلها بصورة الوثائق لشهادات اختبار الطراز لمدة عشرة سنوات بعد آخر مرة تم فيها تصنيع مكون السلامة.

الملحق رقم (6)
مثبت فتح الأقفال

Dimensions in millimetres



الملحق رقم (7)

1- المواصفات القياسية الإماراتية المعتمدة

UAE Applicable Standards

| م | رقم المواصفة | عنوان المواصفة |
|---|------------------------|---|
| 1 | UAE .S GSO 251-4:1994 | Elevators for individuals or goods – Fourth Part : Methods of test for safety measures in electrical installations for lifts |
| 2 | UAE .S GSO 252-5:1994 | Elevators for individuals or goods – Fifth Part : Safety measures in electrical installations for lifts |
| 3 | UAE.S GSO 254-6:1994 | Elevators for individuals or goods – Sixth Part : Tests and acceptance tests after installation of elevators in the Buildings |
| 4 | UAE.S GSO 255-7:1994 | Elevators for individuals or goods – Seventh Part : Periodic inspections and tests |
| 5 | UAE.S GSO 317-7:1994 | Elevators for individuals or goods – Ninth Part : Methods of test engines with many influential roles and to run single speed elevators |
| 6 | UAE .S GSO 318-10:1994 | Electric Lifts For Passengers Or Goods Part 10: Single-Speed Polyphase Induction Motors For Driving Lifts |
| 7 | UAE.S GSO 315:1994 | Methods of test for air cooled Electrical motors |
| 8 | UAE.S GSO 316:1994 | Air cooled Electrical motors |

| | | |
|----|---------------------|---|
| 9 | UAE.S EN 81-73:2013 | Safety rules for construction and installation of Elevators – particular application for passenger and goods elevators –behavior of elevator in the event of fire |
| 10 | UAE.S EN 81-72:2013 | Safety rules for construction and installation of Elevators – particular application for passenger and goods elevators–Fire fighter elevator |
| 11 | UAE.S EN 81-71:2013 | Safety rules for construction and installation of Elevators – particular application for passenger and goods elevators–Vandal resistance elevators |

2- المواصفات القياسية الإماراتية الإلزامية (اللوائح الفنية)

UAE Applicable Technical Regulations

| م | رقم المواصفة | عنوان المواصفة |
|---|-------------------------|---|
| 1 | UAE .S GSO 1674-1:2003 | Elevators for individuals or goods – First Part: General requirements |
| 2 | UAE.S GSO 1675-2:2003 | Elevators for individuals or goods – Second Part: Safety Requirements |
| 3 | UAE.S GSO 1676-3:2003 | Elevators for individuals or goods – Third Part: Installation Requirements |
| 4 | UAE.S GSO 298-8 : 1994 | Elevators for individuals or goods – Eighth Part: Periodic maintenance requirements |
| 5 | UAE.S GSO 732-11 : 1997 | Elevators for individuals or goods – Eleventh Part: Procedures of installation, periodical checks and approval of Inspection Bodies |
| 6 | UAE.S EN 81-1:2012 | Safety rules for construction and installation of lifts – First Part: Electrical Elevators |
| 7 | UAE.S ISO 4190 -1:2012 | Installation of Lift – First Part: Elevators type I, II, III & IV |
| 8 | UAE.S ISO 4190 -2 :2012 | Installation of Lifts – Second Part: Elevators type – IV |